

ROBOTOTEXNIKANI O'RGATISH UCHUN TINKERCAD PLATFORMASI AFZALLIKLARI

Sulaymonov Jasurbek Bahromjon o'g'li

Qo'qon Universiteti, Raqamli texnologiyalar va matematika kafedrası o'qituvchisi

Annotatsiya: Mazkur tezisda robototexnikani o'rganish uchun o'quvchilarga foydali va samarali bo'lgan TINCERCAD platformasi haqida ma'lumot keltirilgan. Tincercad o'quvchilarga real komponentlarsiz elektron sxemalarni yaratish va sinab ko'rishga, Arduino orqali dasturlashni simulyatsiya qilishga imkon beradi. Shuningdek, o'quvchilar 3D modellarni loyihalab, ularni 3D printerda chop etish imkoniyatiga ega. Ushbu platforma ijodiy va innovatsion fikrlashni rivojlantiradi, hamkorlikda ishlash va loyihalarni bo'lishish imkoniyatini yaratadi.

Kalit so'zlar: Tincercad, 3D modellashtirish, elektron sxemalar, Onlayn platforma, Arduino simulyatsiyasi, robototexnika, virtual dizayn.

Robototexnika ta'lim jarayonida muhim o'rin egallab, o'quvchilarni texnologiya, muhandislik va matematika kabi fanlar bilan tanishtiradi hamda ularning ijodkorlik va amaliy ko'nikmalarini rivojlantiradi. Ushbu fan robotlarni yaratish, dasturlash va boshqarish orqali ta'limni qiziqarli va interaktiv qiladi.

Ta'lim jarayonida robototexnikaning asosiy roli:

Amaliyotga asoslangan o'rganish: Robototexnika o'quvchilarga nazariy bilimlarni amalda qo'llash imkonini beradi. Masalan, matematika va fizika qoidalari robotlar harakatini dasturlash orqali sinovdan o'tkaziladi.

Kognitiv rivojlanish: O'quvchilar robot yaratish jarayonida muammolarni hal qilish, mantiqiy va analitik fikrlash, qaror qabul qilish kabi kognitiv ko'nikmalarni rivojlantiradilar.

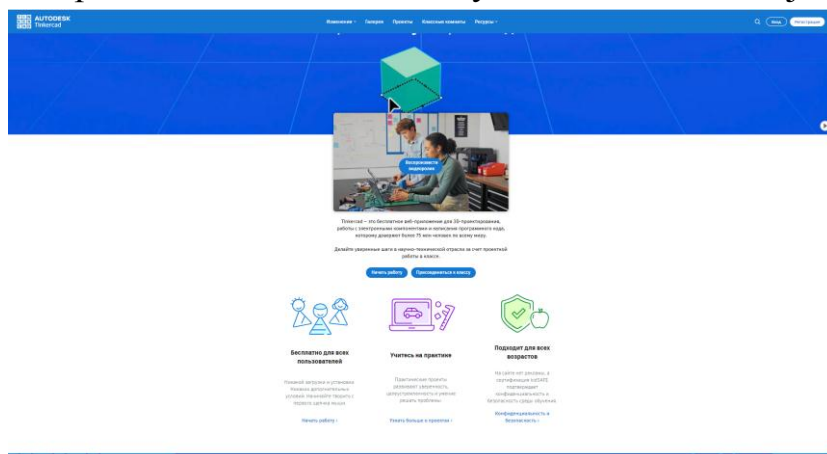
STEM fanlarini rivojlantirish: Robototexnika STEM (fan, texnologiya, muhandislik, matematika) sohalariga chuqurroq kirib borishni ta'minlaydi. Bu o'quvchilarga ilmiy-texnik bilimlarni integratsiyalash va ularni ijodiy loyihalarda qo'llash imkonini beradi.

Ijodiy fikrlash va innovatsiya: O'quvchilar robotlarni loyihalashtirish jarayonida o'z ijodiy imkoniyatlarini kengaytiradilar, yangi yechimlar va texnologiyalarni ishlab chiqadilar.

Jamoaviy ish: Ko'plab robototexnika loyihalari guruh bo'lib ishlashni talab qiladi. Bu esa o'quvchilarni hamkorlik qilish, fikr almashish va birgalikda ishlash ko'nikmalarini rivojlantirishga undaydi.

Kelajak kasblariga tayyorgarlik: Robototexnika o'quvchilarga zamonaviy texnologiyalar va dasturlash tillari bilan tanishish imkoniyatini beradi, bu esa ularni kelajakdagi kasblarga, ayniqsa, IT, muhandislik, va avtomatlashtirish sohalariga tayyorlaydi.

Tinkercad — bu 3D modellashtirish va elektronika dizayn qilish uchun bepul onlayn platforma bo'lib, robototexnikani o'rganish jarayonida ko'p afzalliklarga ega. Ayniqsa, yangi boshlovchilar uchun oddiy va tushunarli interfeysi bilan ajralib turadi. Tinkercad orqali o'quvchilar dasturlash, simulyatsiya qilish, va elektron komponentlar bilan ishlash bo'yicha bilimlarini rivojlantirishlari mumkin.



1-rasm Tinkercad platformasi

Quyida **Tinkercad** platformasining robototexnikani o'rgatishdagi asosiy afzalliklari keltirilgan:

1. Foydalanuvchilar uchun qulay interfeys

Tinkercad juda oddiy va intuitiv interfeysga ega, bu platformadan foydalanishni osonlashtiradi. Yangi boshlovchilar ham murakkab dasturlar yoki tizimlar bilan shug'ullanishdan avval platforma orqali 3D modellashtirish va elektron sxemalar yaratishni o'rganishlari mumkin.

2. Onlayn mavjudlik va bepul foydalanish

Tinkercad onlayn platforma bo'lgani uchun uni hech qanday maxsus dasturiy ta'minotsiz har qanday qurilmada, internet orqali ishlatish mumkin. Bu esa har bir o'quvchi va o'qituvchi uchun qulay bo'ladi.

3. Elektronika va dasturlash bo'yicha tajribalarni sinash

Tinkercad platformasi elektron sxemalarni yaratish va sinab ko'rish uchun virtual komponentlardan foydalanish imkonini beradi. Bu o'quvchilarni real

komponentlarga ehtiyoj sezmasdan, tajriba o'tkazishga undaydi. Masalan, Arduino bilan dasturlashni simulyatsiya qilish imkoniyati bor, bu esa dastlabki ko'nikmalarni rivojlantirishga yordam beradi.

4. 3D modellashtirish imkoniyatlari

O'quvchilar Tinkercad yordamida 3D modellarni loyihalashlari mumkin. Bu esa robototexnika uchun mexanik qismlarni loyihalashda muhimdir. Ular keyinchalik ushbu qismlarni 3D printerda chiqarib olishlari ham mumkin.

5. Real vaqtda simulyatsiya

Elektron sxemalar va dasturlarning real vaqtda simulyatsiya qilinishi o'quvchilarga ular qanday ishlayotganini sinovdan o'tkazishga yordam beradi. Ular sxemadagi xatolarni tezda ko'rishi va to'g'rilashi mumkin.

6. Ijodkorlik va innovatsiyani rag'batlantirish

Tinkercad o'quvchilarga o'z g'oyalarini sinovdan o'tkazish va loyihalar yaratishga keng imkoniyat beradi. Ular real hayotda qanday ishlashi mumkinligini ko'rish uchun har xil shakldagi, dizayndagi va funksiyadagi robotlarni loyihalashlari mumkin.

7. Hamkorlik va loyihalarni bo'lishish

Tinkercad o'quvchilar va o'qituvchilar orasida loyihalarni bo'lishish imkonini beradi. O'quvchilar bir-birlari bilan hamkorlikda loyihalar yaratishlari, o'z loyihalarini sinovdan o'tkazishlari yoki boshqa foydalanuvchilarning ishlari bilan tanishib, o'z bilimlarini mustahkamlashlari mumkin.

8. Boshlovchilar uchun darsliklar va manbalar

Platformada yangi foydalanuvchilar uchun ko'plab darsliklar, yo'riqnomalar va tayyor loyihalar mavjud. Bu o'quvchilarga mustaqil o'rganish jarayonini tezlashtirishga yordam beradi.

9. Mablag' tejash

Real hayotda elektron komponentlar va robot qismlarini sotib olish qimmat bo'lishi mumkin. Tinkercad orqali o'quvchilar hech qanday qo'shimcha xarajatlarsiz robototexnikani o'rganishlari va virtual muhitda mashg'ulotlar o'tkazishlari mumkin.

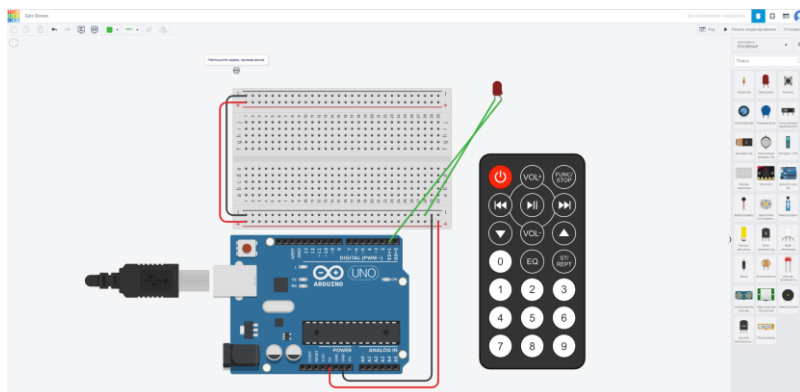
10. Dasturlashga tayyorlov

Tinkercad orqali o'quvchilar dasturlashning asoslarini o'rganadilar, ayniqsa Arduino platformasida ishlashga tayyor bo'lishadi. Bu kelajakda yanada murakkab dasturlash darslariga asos yaratadi.

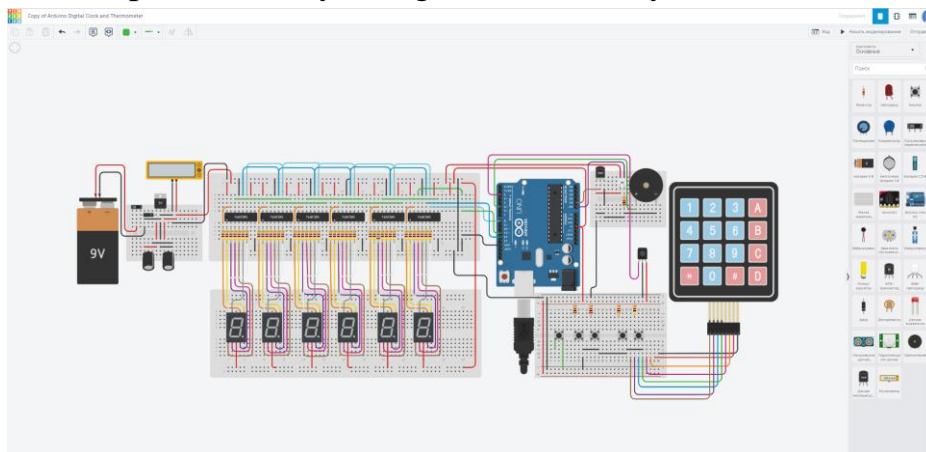
Tinkercad robototexnikani o'rgatishda qulay va samarali vosita hisoblanadi, chunki u o'quvchilarga ko'p ko'nikmalarni bir joyda va bir vaqtning o'zida o'rganish

imkonini beradi. Bu platforma orqali olingan bilim va ko'nikmalar real dunyo muhitida qo'llaniladigan amaliy natijalar bilan boyitiladi.

Bu platforma orqali robototexnika yo'nalishiga kirish uchun boshlang'ich sodda sxemalar va murakkab darajadagi sxemalar bilan online ishlash imkoniyatini beradi.



2-rasm platformada yaratilgan Led diod loyihasi



3-rasm platformada yaratilgan 8x8 led yrodamida yaratilgan loyiha sxemasi

Foydalanilgan adabiyotlar

1) **Tinkercad Rasmiy Sayti:**

- Autodesk, "Tinkercad: 3D Design and Electronics," [Tinkercad rasmiy veb-sayti](#), 2024.
- Rasmiy veb-sayt orqali platformaning funktsiyalari, darsliklari va o'quv materiallari haqida ma'lumot olish mumkin.

2) **O'quv qo'llanmalar va darsliklar:**

- D. Davis, "Learning Tinkercad: A Beginner's Guide to 3D Modelling and Electronics," Packt Publishing, 2020.
- Ushbu kitob Tinkercadda 3D modellashtirish va elektronika yaratishni o'rgatishga mo'ljallangan qo'llanma hisoblanadi.

3) **Tadqiqot va ilmiy maqolalar:**

- M. Smith va S. Brown, "Utilizing Tinkercad for STEM Education: A Practical Approach," *Journal of Educational Technology*, vol. 45, no. 2, pp. 112-123, 2021.
- Ushbu maqola Tinkercadning STEM ta'limidagi rolini tadqiq qiladi va platformaning samaradorligini ko'rsatadi.

4) **YouTube Darsliklari:**

- **Tinkercad YouTube kanali**, "Tinkercad Basics: How to Use Tinkercad," YouTube, 2023, [link](#).
- Video darsliklar yangi boshlovchilar uchun platformadan foydalanishni o'rgatadi.

5) **Bloglar va onlayn maqolalar:**

- L. Johnson, "How to Teach 3D Modeling with Tinkercad: A Step-by-Step Guide," *Educational Tools Blog*, 2022.
- Tinkercadning 3D modellashtirish bo'yicha o'quvchilarga qanday yordam berishi haqida batafsil blog maqolasi.